



SOLIDWORKS Tips

COPIAR Y PEGAR OPERACIONES

Documento N°22

Dpto. Soporte al Cliente de SOLIDBI

COPIAR Y PEGAR OPERACIONES CON **SOLIDWORKS**

Con SOLIDWORKS puedes copiar y pegar operaciones de una pieza a otra para poder aprovecharla otra vez. Hay dos métodos:

- 1 La primera es mantener pulsada la tecla CTRL y a continuación, arrastrar y soltar la función para la que se quiera copiar.
- 2 El segundo método consiste en utilizar CTRL + C y a continuación, elegir donde se quiere pegar con CTRL + V .

LOS MÉTODOS EN EL TECLADO

1. CTRL + Arrastrar + Soltar la función
2. CTRL + C + elegir donde se quiere pegar + CTRL + V

Hay que comentar que la operación copiada se desvincula de la original, es decir, aunque la operación se modifique en la pieza original, no cambiará en la pieza copiada.

Las operaciones que pueden utilizarse en este método son las de Extruir saliente/base, extruir corte, chaflanes y redondeos, revoluciones y asistente para taladro.

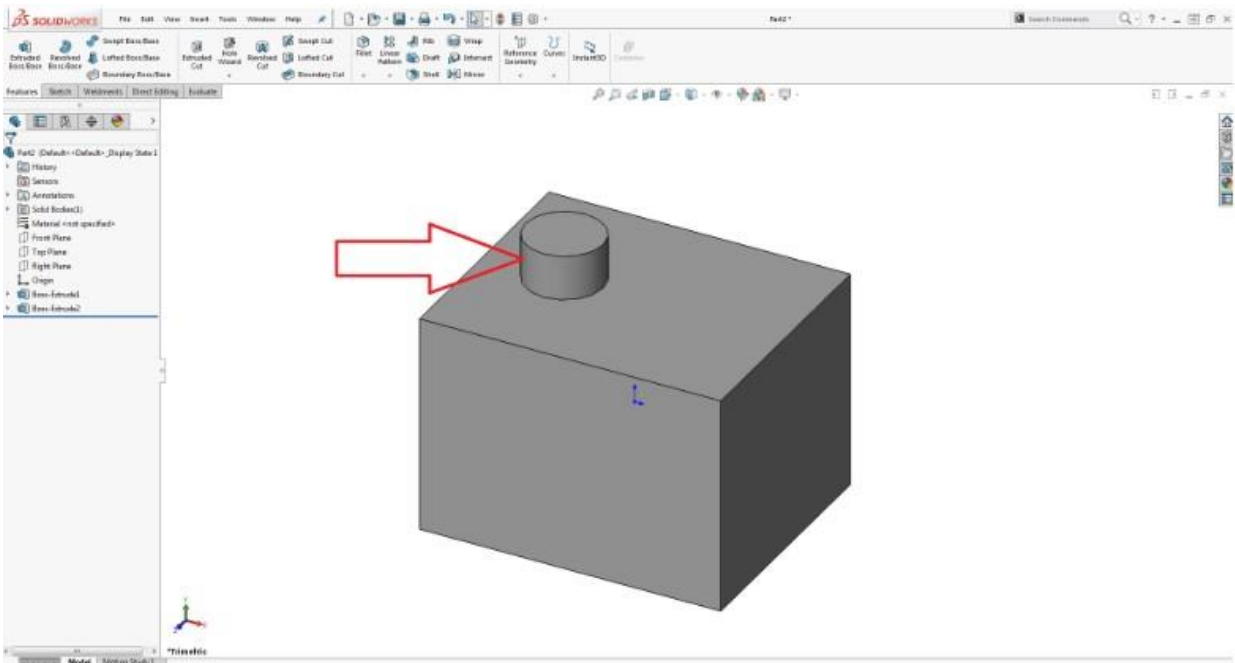


COPIAR Y PEGAR OPERACIONES

Documento N°22

EJEMPLO PRÁCTICO

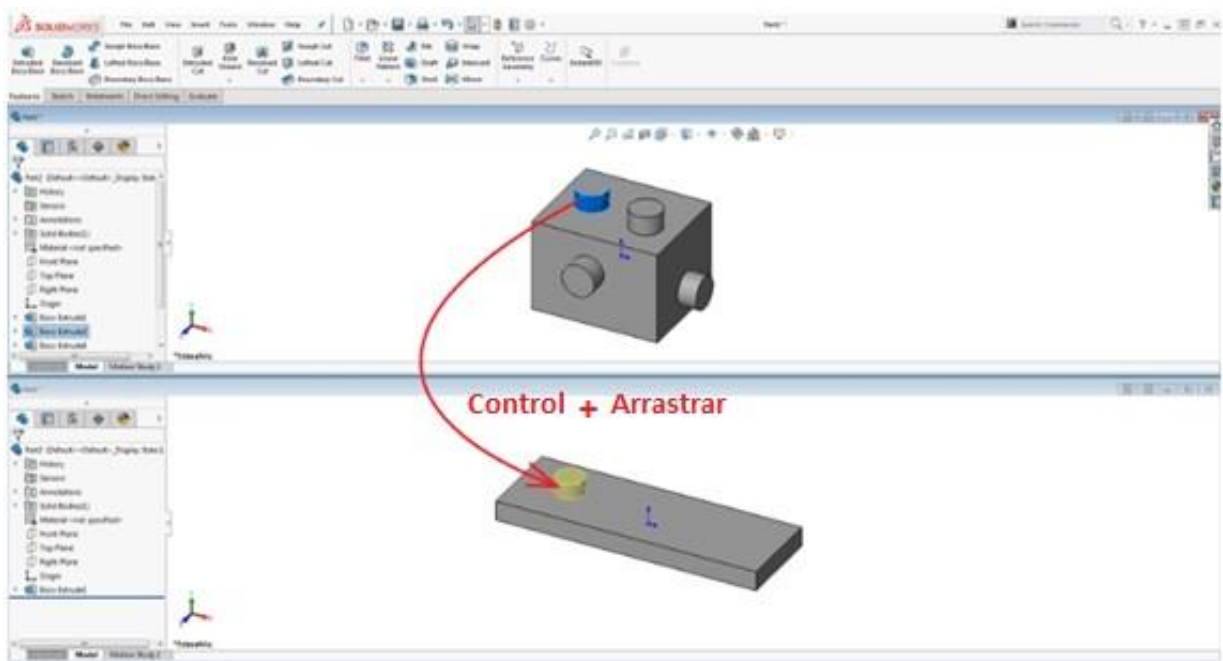
Veamos cómo se puede hacer. Imaginemos una pieza como esta de la cual queremos aprovechar la operación que se indica.



Para mayor comodidad podemos poner una vista mosaico vertical o mosaico horizontal (Ventana > Mosaico horizontal, o Ventana > Mosaico Vertical).



EJEMPLO PRÁCTICO



En la imagen se muestra el método de CTRL + Arrastrar y soltar, pero también se puede usar el método de CTRL+C y CTRL+V.

Si la operación contiene relaciones de posición o cotas estas se descolgarán y habrá que seleccionar nuevamente las referencias.



**COPIAR Y PEGAR
OPERACIONES**
Documento N°22

CONTACTO SOLIDBI



www.solid-bi.es



hablamos@solid-bi.es



943 453 650