



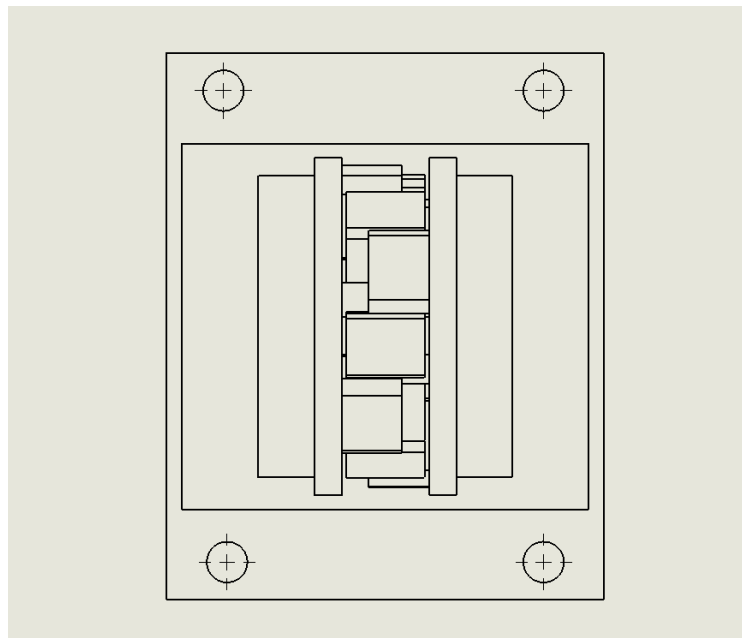
SOLIDWORKS Tips

¿Cómo cambiar el
estilo de línea de forma
rápida en planos?

Documento N°123

¿Recuerdas nuestro anterior e-tip sobre controlar los espesores de líneas a tu gusto? Pues en esta ocasión, te traemos otro e-tip rápido sobre cómo cambiar el estilo de línea de forma rápida en planos.

Paso 1: Inserta tu vista en el plano



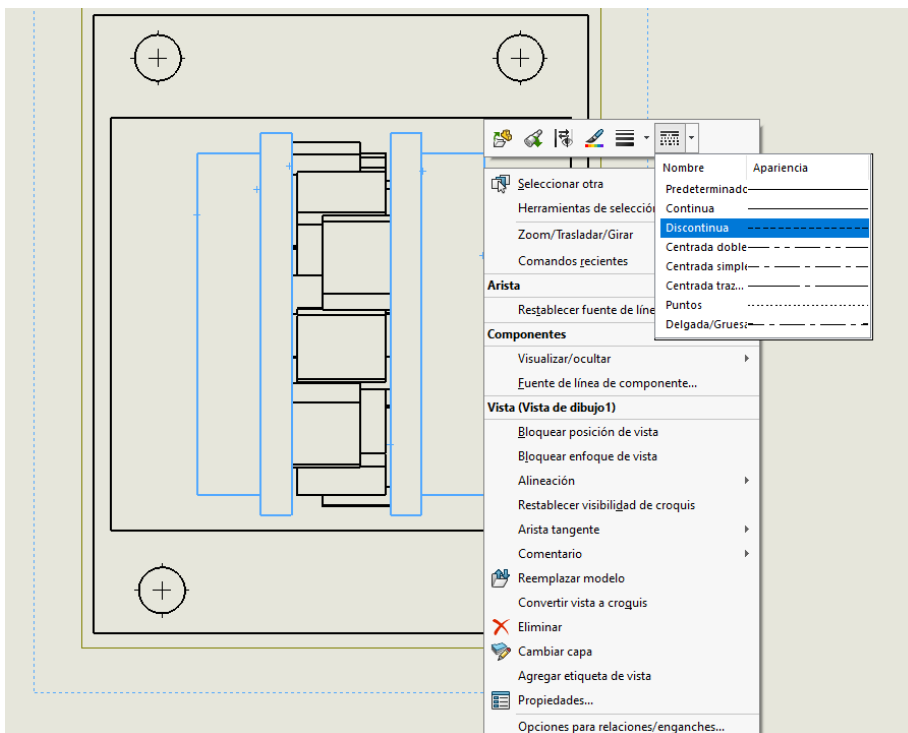


SOLIDWORKS Tips

¿Cómo cambiar el
estilo de línea de forma
rápida en planos?

Documento N°123

Paso 2: Selecciona la(s) línea(s), haz clic derecho y elige la siguiente opción a tu gusto



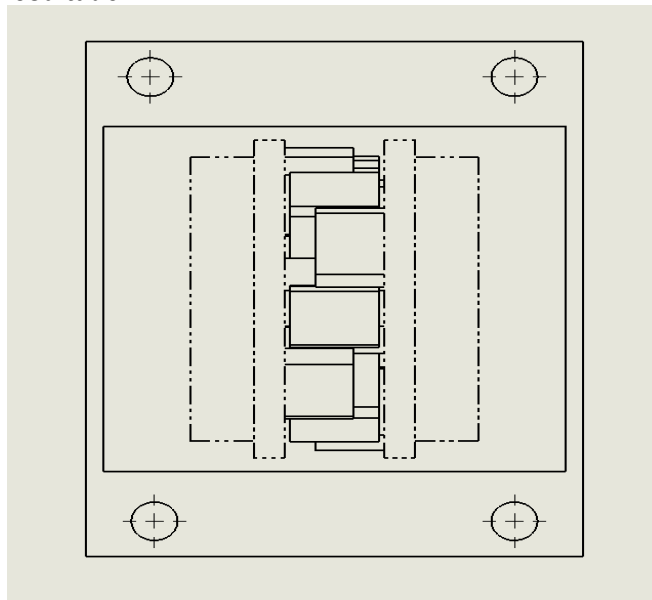


SOLIDWORKS Tips

¿Cómo cambiar el
estilo de línea de forma
rápida en planos?

Documento N°123

Paso 3: Visualiza tu resultado



CONTACTO SOLIDBI



www.solid-bi.es



943 453 650



hablamos@solid-bi.es