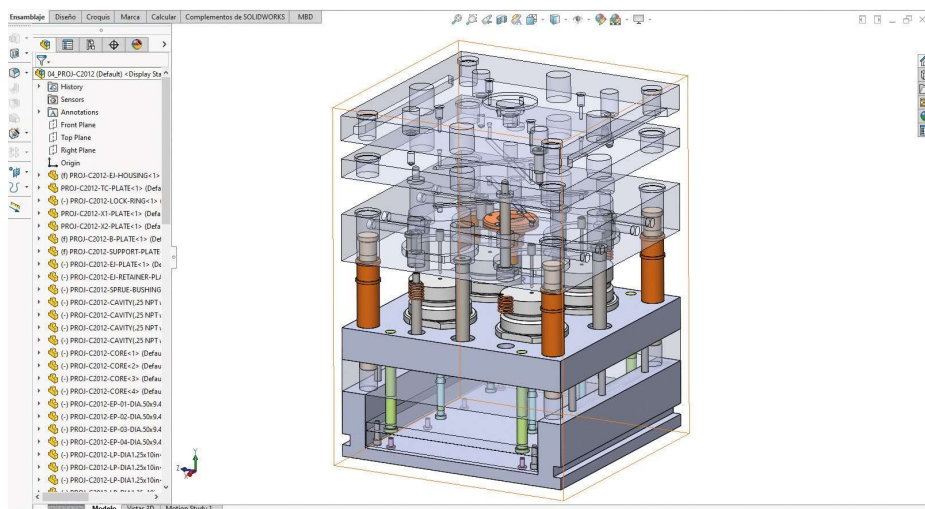


HACIA LA EXCELENCIA EN EL DISEÑO DE MOLDES: SOLIDWORKS Y ESTRATEGIAS AVANZADAS DE CAM



Vista de un diseño de un molde realizado en SOLIDWORKS.

En el fascinante mundo del diseño de moldes para inyección de plástico, SOLIDWORKS se erige como un pilar indispensable, revolucionando la eficiencia y precisión en la industria. Ahora bien, es esencial explorar de qué manera esta herramienta CAD ha transformado el proceso, poniendo especial énfasis en la automatización del diseño.

Enfoque Integral en el Diseño de Moldes

SOLIDWORKS aborda el diseño de moldes desde una perspectiva integral. La generación de modelos 3D detallados marca el punto de partida, capturando cada detalle del producto final deseado con precisión. La automatización desempeña un papel crucial, permitiendo a los ingenieros crear diseños básicos rápidamente y adaptarse eficientemente a cambios en el diseño del producto. Esta agilidad resulta esencial en un entorno de fabricación donde la flexibilidad y la capacidad de respuesta son imperativas.

Ventajas de SOLIDWORKS

1. **Diseño 3D Avanzado:** SOLIDWORKS proporciona herramientas de diseño 3D potentes que facilitan

la creación de modelos complejos y detallados de moldes. Esto no solo ayuda en la visualización, sino también en la validación del diseño antes de pasar a la fabricación.

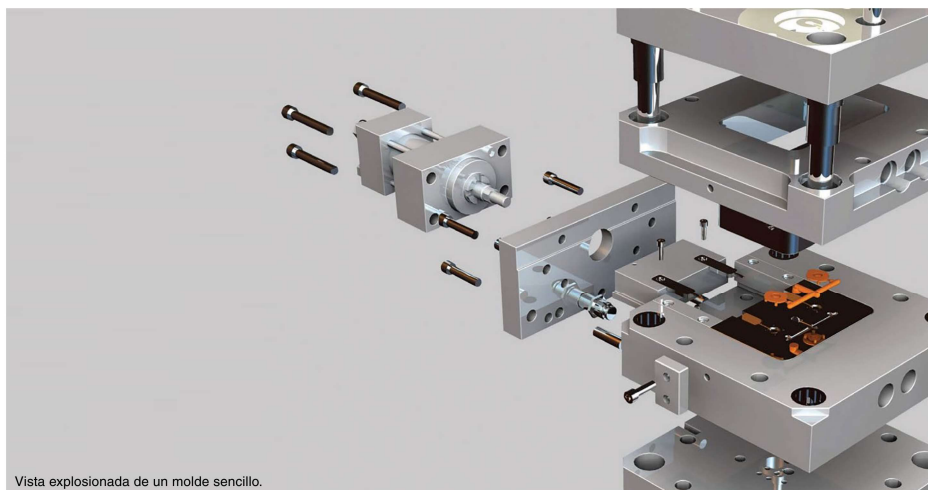
2. **Interoperabilidad:** Reconocido por su capacidad para trabajar con diversos formatos de archivos, SOLIDWORKS facilita la colaboración con otras herramientas de diseño y sistemas de gestión de datos.

3. **Simulación Integrada:** La integración de herramientas de simulación en SOLIDWORKS permite a los fabricantes analizar el rendimiento del diseño antes de la fabricación, identificando y corrigiendo posibles problemas de manera eficiente.

4. **Documentación Completa:** SOLIDWORKS simplifica la generación de documentación técnica detallada, incluyendo planos y listas de materiales, mejorando la comunicación y la comprensión del diseño entre los equipos.

Ventajas de las Soluciones de CAM integradas con SOLIDWORKS

1. **Optimización del Proceso de Fabricación:** Las soluciones de CAM permiten a los fabricantes



Vista explosionada de un molde sencillo.

programar máquinas CNC para producir piezas de manera eficiente, optimizando tiempo y recursos.

2. Mejora de la Precisión: Utilizando estrategias de mecanizado avanzadas, las soluciones de CAM contribuyen a una mayor precisión en la fabricación de moldes, resultando en productos finales de mayor calidad.

3. Reducción de Errores: La automatización en la programación de máquinas reduce la posibilidad de errores humanos, promoviendo una fabricación más precisa y eficiente.

4. Mayor Velocidad de Producción: La automatización de operaciones de mecanizado acelera el tiempo de producción, permitiendo a las empresas fabricar moldes en plazos más cortos.

Impacto Positivo en las Empresas Fabricantes de Moldes

La adopción de SOLIDWORKS y soluciones de CAM integradas tiene repercusiones positivas en las operaciones de las empresas dedicadas a la fabricación de moldes:

- **Reducción de Costos:** La implementación de estas herramientas puede resultar en una disminución de los costos, estimada en un rango entre el 15% y el 30%. Este ahorro se fundamenta en la optimización del diseño, la reducción de errores y la mejora general de la eficiencia en los procesos de fabricación.

- **Mejora de la Calidad:** La combinación de un diseño preciso y estrategias avanzadas de mecanizado tiene el potencial de generar mejoras sustanciales en la calidad del producto final, estimadas en un

rango que va del 20% al 40%. Esto se traduce en productos más consistentes y confiables.

- **Tiempo de Comercialización más Rápido:** La agilización tanto del proceso de diseño como de fabricación puede reducir significativamente el tiempo de comercialización, situándose entre un 20% y un 40%. Esta eficiencia facilita la introducción rápida de nuevos productos en el mercado.

- **Competitividad:** Las mejoras en eficiencia y calidad pueden contribuir notablemente a aumentar la competitividad de las empresas, estimándose un incremento en un rango que oscila entre el 15% y el 30%. Esta ventaja competitiva es crucial en un entorno que demanda constantemente innovación y eficiencia.

SOLIDBI: Aliado de los especialistas en moldes

SOLIDBI, compañía donostiarra distribuidora oficial de las soluciones de diseño CAD 3D SOLIDWORKS y de la plataforma de desarrollo de producto en la nube, 3DEXPERIENCE, cuenta con más de 25 años de experiencia liderando la aceleración de los procesos de sus clientes para que creen productos únicos.

A través de las tecnologías de SOLIDWORKS y 3DEXPERIENCE están consiguiendo mejoras notables del proceso de desarrollo de productos de sus clientes. Implantando, personalizando y dando soporte a las soluciones de diseño, simulación, gestión, fabricación y marketing para que sus clientes trabajen de forma integrada. Ayudando a sus clientes a evaluar su situación actual y proponiendo un plan personalizado para agilizar el proceso de desarrollo de sus productos.