



SOLIDWORKS Tips

¿Cómo controlar el grosor de una línea seleccionada en planos?

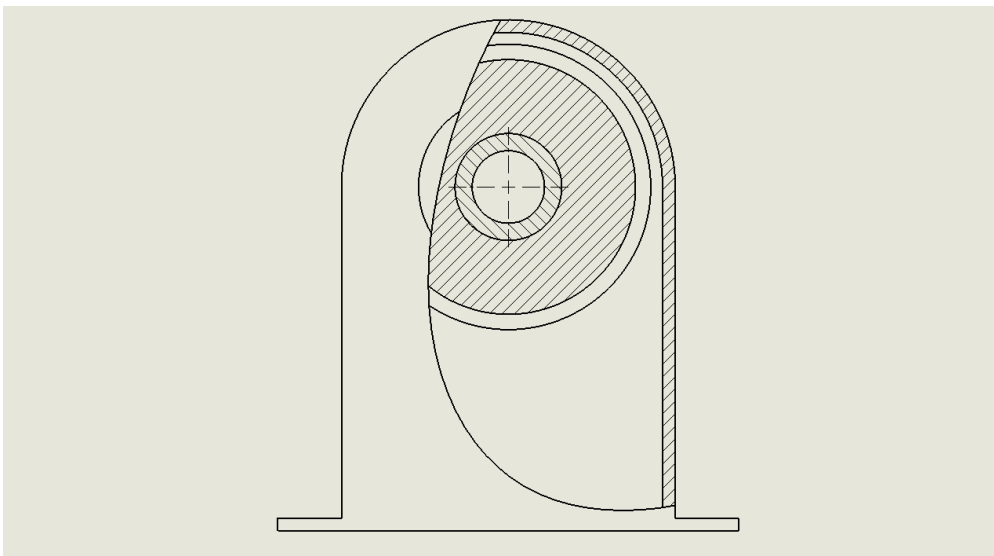
Documento N°122

Es posible que, en alguna ocasión, quieras personalizar más aún tus planos, y para ello pretendas controlar el grosor de alguna línea, dentro de una vista.

Para ello, tenemos un nuevo e-tip.

Paso 1: Inserta tu vista en el plano

En este caso tenemos una vista de sección parcial



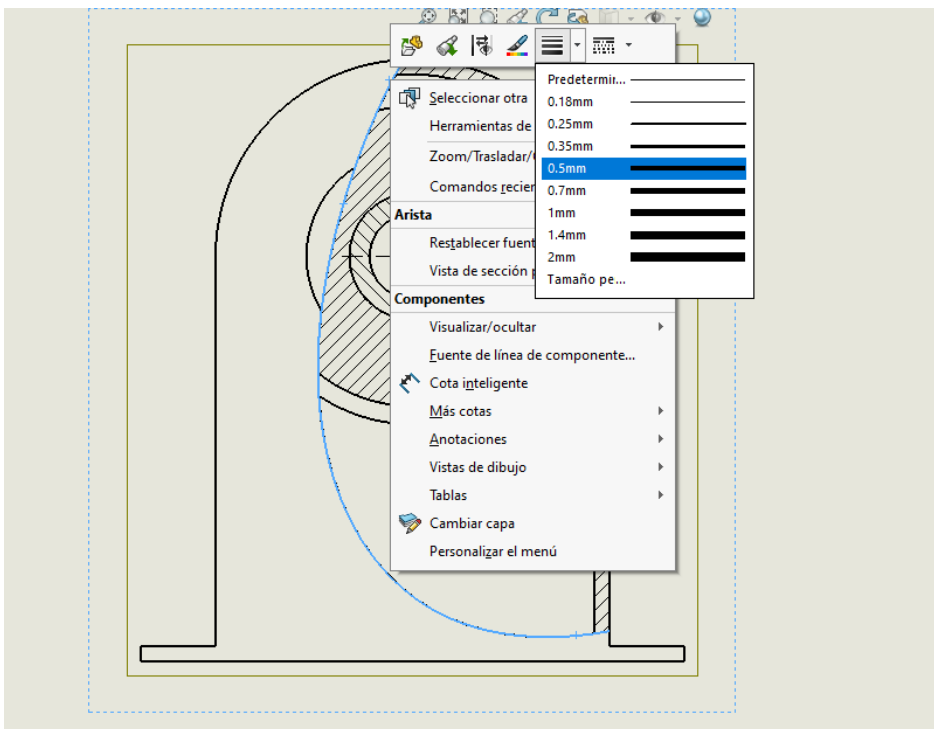


SOLIDWORKS Tips

¿Cómo controlar el grosor de una línea seleccionada en planos?

Documento N°122

Paso 2: Selecciona la(s) línea(s), haz clic derecho y elige la siguiente opción a tu gusto



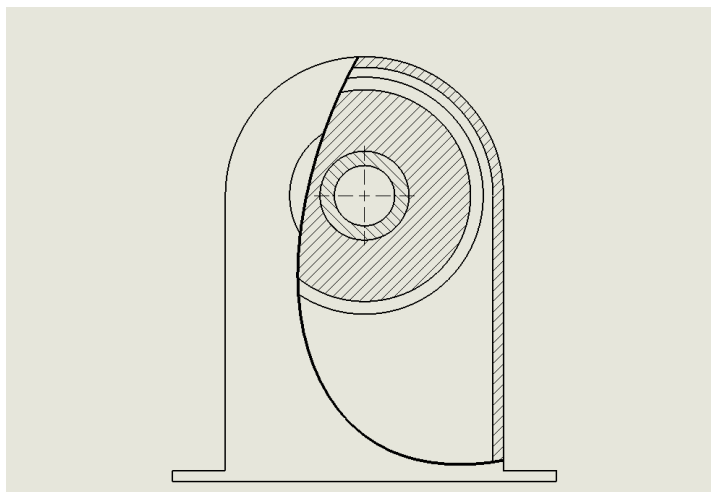


SOLIDWORKS Tips

¿Cómo controlar el grosor de una línea seleccionada en planos?

Documento N°122

Paso 3: Visualiza tu resultado



CONTACTO SOLIDBI



www.solid-bi.es



943 453 650



hablamos@solid-bi.es