



DESCUBRA SOLIDWORKS 2024:

Cree una experiencia más inteligente, más rápida y en equipo

INTRODUCCIÓN

TRABAJE DE MANERA
MÁS EFICAZ

TRABAJE MÁS RÁPIDO

TRABAJE EN EQUIPO

MEJORE SUS DISEÑOS

AMPLÍE SUS HORIZONTES Y
SUS HERRAMIENTAS

CONCLUSIÓN

NOVEDADES DE SOLIDWORKS 2024

Cree excelentes diseños e incorpórelos a sus experiencias de producto. Para optimizar y acelerar el proceso de desarrollo de productos desde el concepto hasta la fabricación, SOLIDWORKS® 2024 contiene nuevas mejoras inspiradas por los usuarios, que se centran en ayudarlo a trabajar de forma más inteligente, más rápida y en colaboración con sus equipos y socios externos.

Cada nueva versión de SOLIDWORKS tiene el objetivo de mejorar su flujo de trabajo y lograr que las herramientas que utilice más a menudo sean lo más rápidas y eficientes posible. Además, SOLIDWORKS 2024 amplía su conjunto de herramientas con soluciones diseñadas específicamente y la capacidad de conectar de manera sencilla sus datos de diseño con la plataforma **3DEXPERIENCE®** basada en la nube mediante Cloud Services.

Cloud Services, disponible con las nuevas compras de licencias de CAD de SOLIDWORKS para equipos de escritorio, le permite compartir y marcar diseños 3D con cualquier usuario, almacenar y acceder de forma segura a los diseños, y administrar formalmente los cambios en el diseño. Cloud Services elimina los problemas asociados al uso compartido del diseño y las herramientas de colaboración tradicionales, lo cual permite agilizar las tareas diarias y le ayuda a centrarse en el diseño.

Con las nuevas posibilidades de gestión, uso compartido de datos y colaboración, exploraremos las nuevas mejoras de diseño ahora disponibles con SOLIDWORKS 2024.



INTRODUCCIÓN

TRABAJE DE MANERA
MÁS EFICAZ

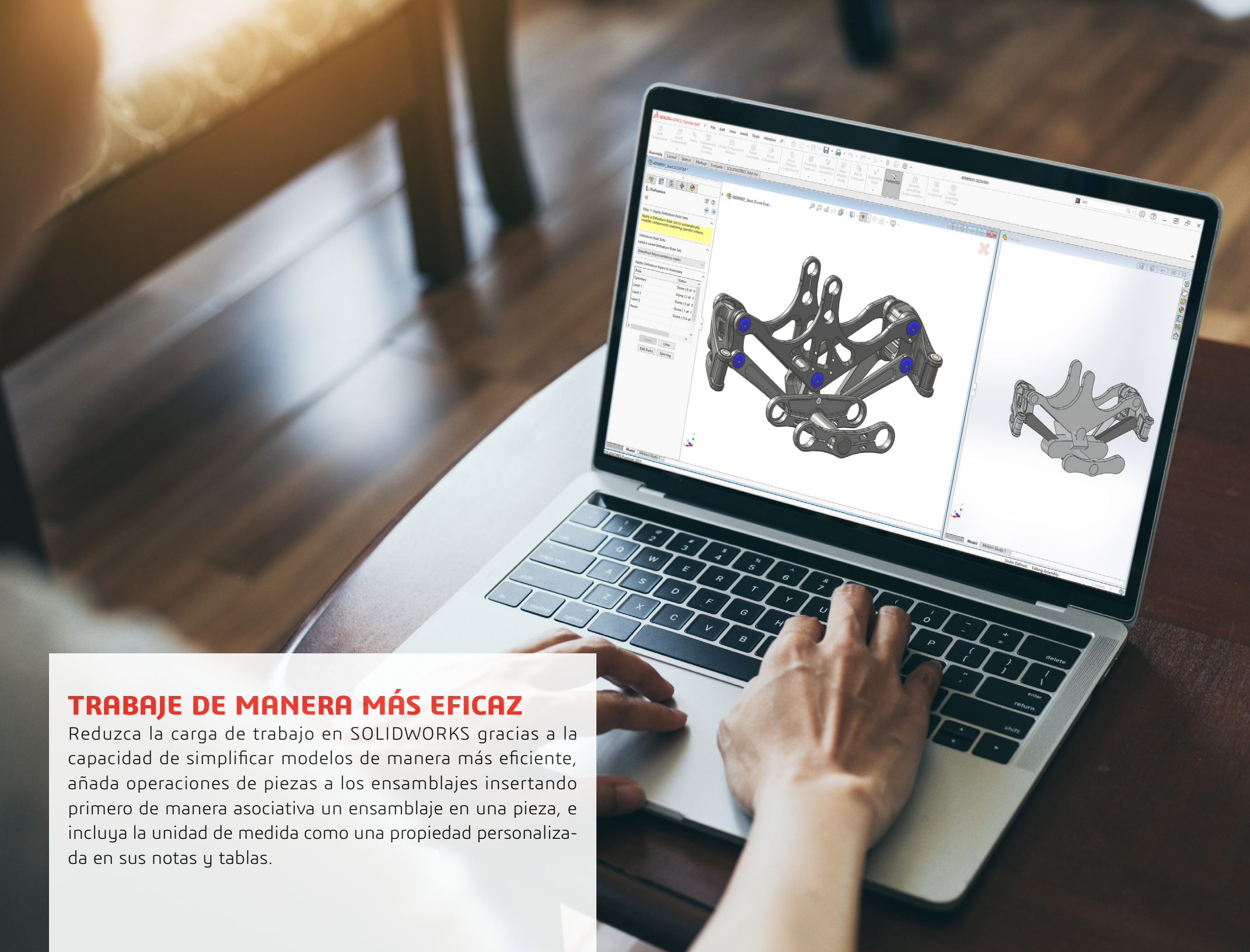
TRABAJE MÁS RÁPIDO

TRABAJE EN EQUIPO

MEJORE SUS DISEÑOS

AMPLÍE SUS HORIZONTES Y
SUS HERRAMIENTAS

CONCLUSIÓN



TRABAJE DE MANERA MÁS EFICAZ

Reduzca la carga de trabajo en SOLIDWORKS gracias a la capacidad de simplificar modelos de manera más eficiente, añada operaciones de piezas a los ensamblajes insertando primero de manera asociativa un ensamblaje en una pieza, e incluya la unidad de medida como una propiedad personalizada en sus notas y tablas.

INTRODUCCIÓN

TRABAJE DE MANERA
MÁS EFICAZ

TRABAJE MÁS RÁPIDO

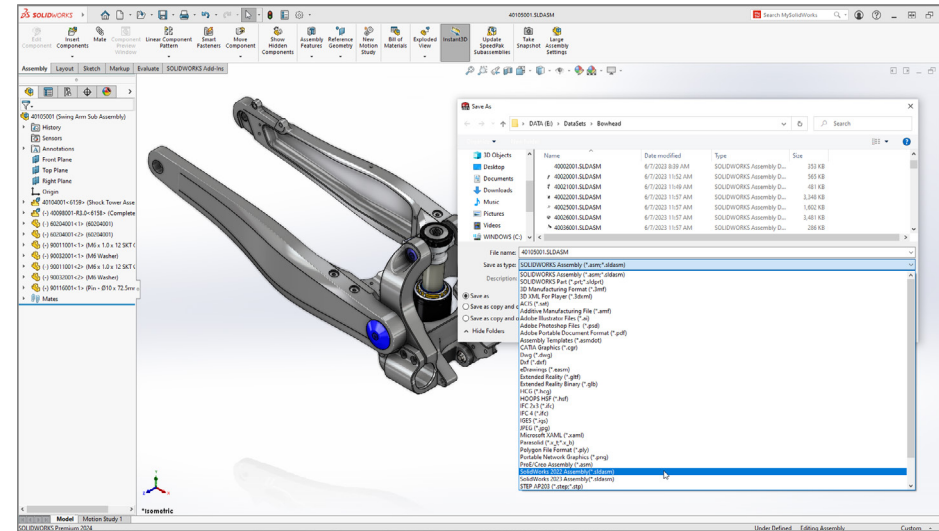
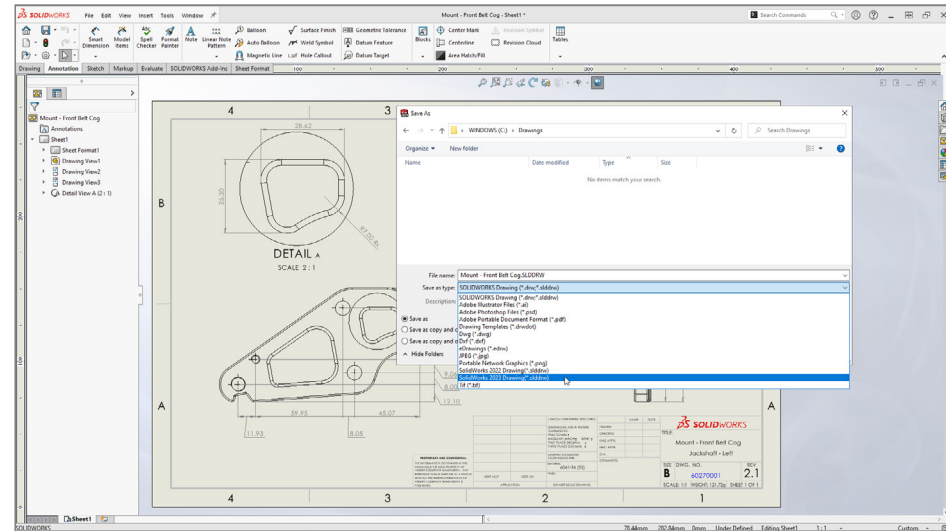
TRABAJE EN EQUIPO

MEJORE SUS DISEÑOS

AMPLÍE SUS HORIZONTES Y
SUS HERRAMIENTAS

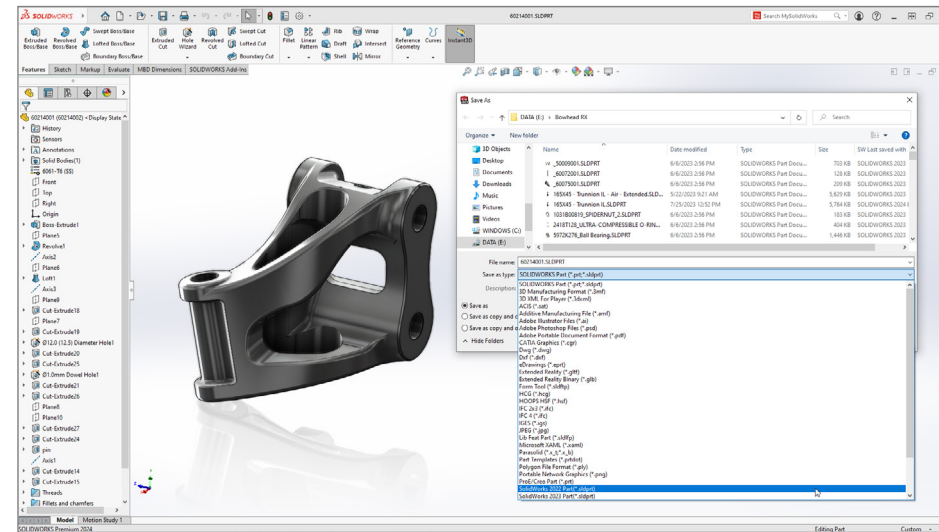
CONCLUSIÓN

EXPERIENCIA DE USUARIO



Compatibilidad de la versión anterior

Colabore con cualquier persona que utilice una versión anterior de SOLIDWORKS guardando sus archivos como versión anterior. Guarde piezas, ensamblajes y dibujos como una versión de SOLIDWORKS dos años anterior a la más reciente.



INTRODUCCIÓN

TRABAJO DE MANERA MÁS EFICAZ

TRABAJO MÁS RÁPIDO

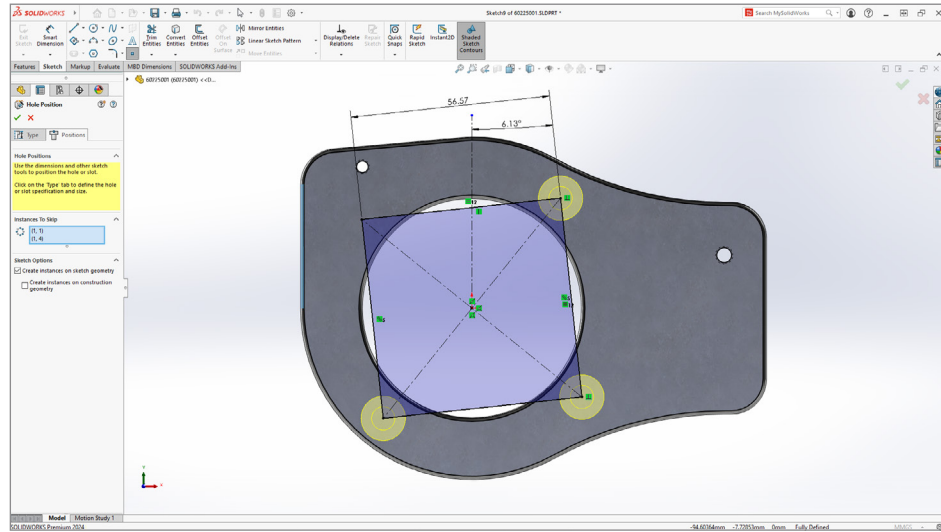
TRABAJO EN EQUIPO

MEJORE SUS DISEÑOS

AMPLÍE SUS HORIZONTES Y SUS HERRAMIENTAS

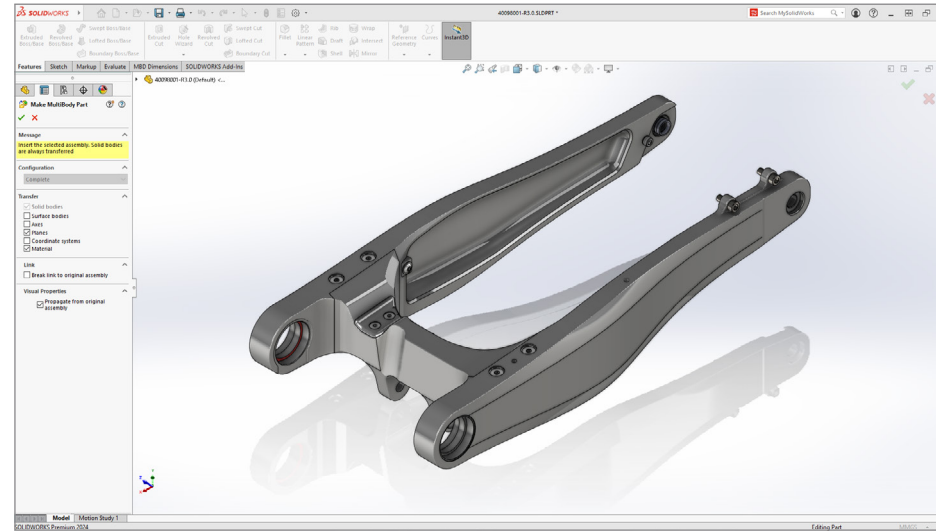
CONCLUSIÓN

PIEZAS Y OPERACIONES



Asistente para taladro

Acelere la disposición de taladros del Asistente para taladro con la nueva opción para seleccionar los puntos finales de la geometría donde se posicionan automáticamente los taladros. También puede utilizar entidades de croquis geométricas, como líneas, cuadrados, ranuras y splines, como guías para colocar los taladros. Pase el cursor sobre las entidades y haga clic para posicionar los taladros en estas entidades de croquis.



Creación de piezas multicuerpo a partir de ensamblajes

Con la herramienta Hacer pieza multicuerpo, puede convertir un ensamblaje completo en una única pieza multicuerpo independiente que esté vinculada al ensamblaje principal. El ensamblaje principal reflejará todas las operaciones que cree en la pieza multicuerpo vinculada. Las aplicaciones de plataforma posteriores también serán compatibles con estas operaciones, por lo que podrá realizar operaciones posteriores al ensamblaje en la pieza multicuerpo, como la eliminación de materiales.

INTRODUCCIÓN

TRABAJO DE MANERA MÁS EFICAZ

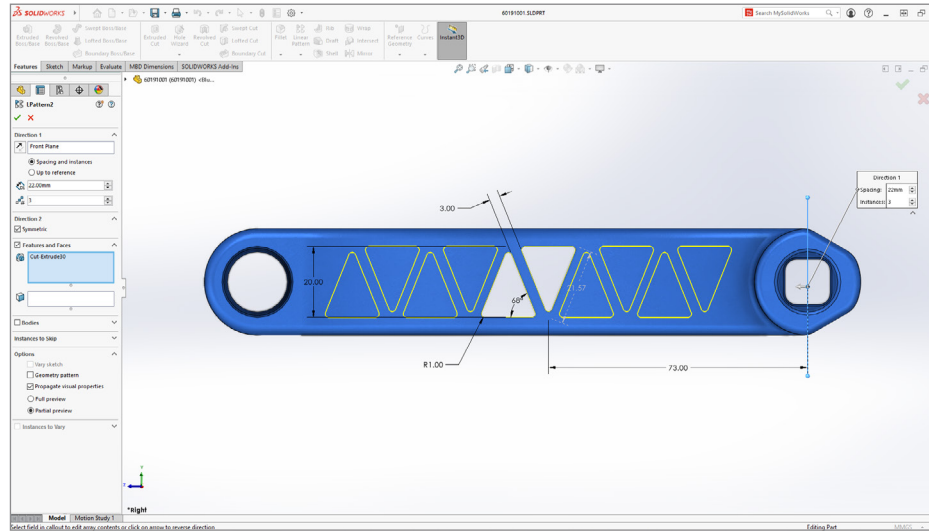
TRABAJO MÁS RÁPIDO

TRABAJO EN EQUIPO

MEJORE SUS DISEÑOS

AMPLÍE SUS HORIZONTES Y SUS HERRAMIENTAS

CONCLUSIÓN



Matriz lineal bidireccional

Cree matrices lineales bidireccionales con un solo clic con la nueva opción Simétrica. Ahora dispone de más flexibilidad a la hora de generar una matriz lineal con la capacidad de crear una matriz lineal bidireccional. Esta opción acelera la creación de una matriz lineal bidireccional, ya que elimina la necesidad de definir la segunda dirección para la matriz lineal. También garantiza que ambas direcciones sean simétricas y tengan el mismo número de instancias en la matriz.

INTRODUCCIÓN

TRABAJO DE MANERA
MÁS EFICAZ

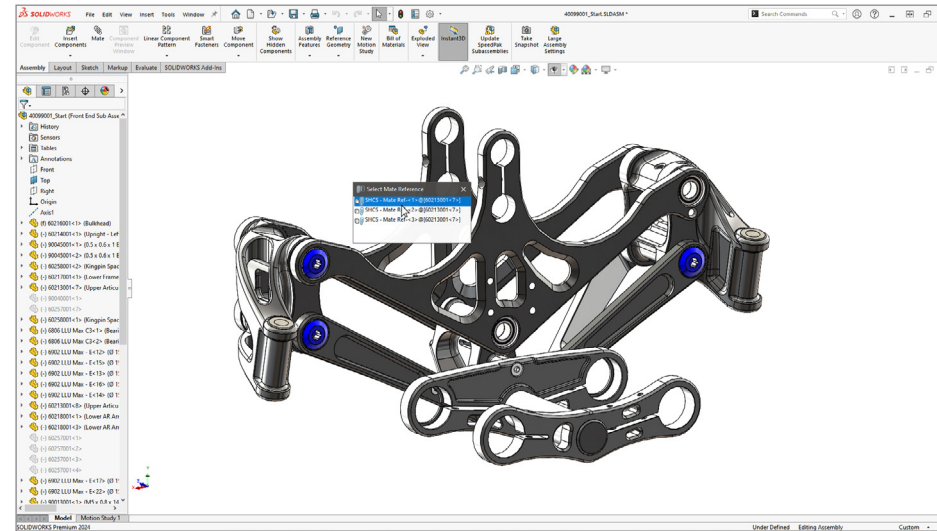
TRABAJO MÁS RÁPIDO

TRABAJO EN EQUIPO

MEJORE SUS DISEÑOS

AMPLÍE SUS HORIZONTES Y
SUS HERRAMIENTAS

CONCLUSIÓN



Referencias de relación de posición y reparación automática de referencias de relación de posición

Realice el ensamblaje de componentes correctamente a la primera. Mejore su precisión al crear relaciones de posición de componentes con una referencia de relación de posición existente, lo que permite al usuario elegir entre posibles soluciones de referencia de relación de posición. Ahora, al crear referencias de relación de posición, puede seleccionar "Crear solo relación de posición" cuando los nombres coincidan, para crear referencias de relación de posición únicamente si los nombres de referencia de relación de posición son los mismos.

Las mejoras en la operación Reparar automáticamente para las relaciones de posición concéntricas y paralelas suman más criterios para identificar entidades de reemplazo.

Más capacidades al alcance de su mano:

- Emplee nuevos flujos de trabajo de modelado con la capacidad de insertar un ensamblaje en una pieza de manera asociativa. Dado que el ensamblaje pasa a ser una pieza, puede aplicarle todas las operaciones de piezas. También puede mostrar una única pieza en una lista de materiales en lugar de un ensamblaje.
- Cree una propiedad personalizada que le permita mostrar automáticamente no solo el valor, sino también la unidad de medida, como la longitud, la masa o el ángulo en sus notas y tablas.

INTRODUCCIÓN

TRABAJO DE MANERA MÁS EFICAZ

TRABAJO MÁS RÁPIDO

TRABAJO EN EQUIPO

MEJORE SUS DISEÑOS

AMPLÍE SUS HORIZONTES Y SUS HERRAMIENTAS

CONCLUSIÓN



TRABAJE MÁS RÁPIDO

Trabaje de manera más eficiente en SOLIDWORKS gracias a la creación inteligente e instantánea de cotas de croquis, las mejoras en la acotación colineal para las cotas en cadena de los dibujos y el acceso a nuevos componentes en Toolbox.

INTRODUCCIÓN

TRABAJE DE MANERA
MÁS EFICAZ

TRABAJE MÁS RÁPIDO

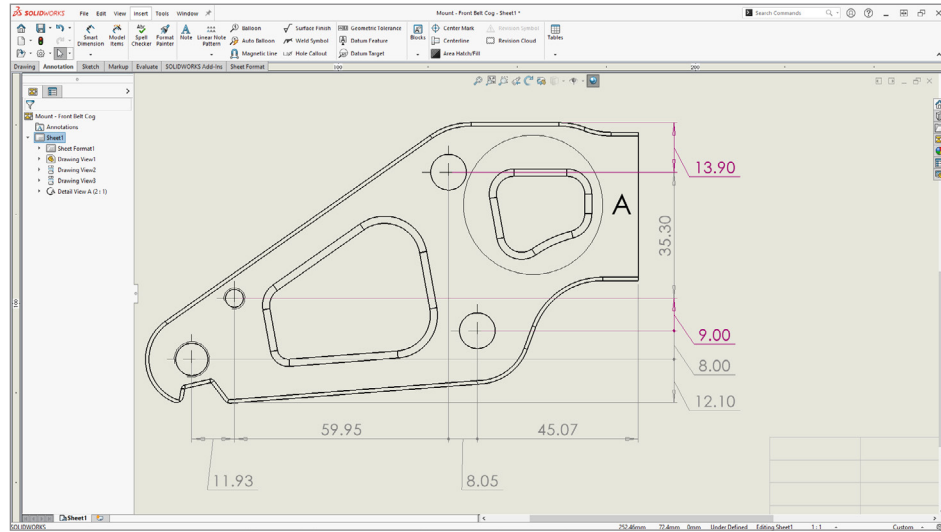
TRABAJE EN EQUIPO

MEJORE SUS DISEÑOS

AMPLÍE SUS HORIZONTES Y
SUS HERRAMIENTAS

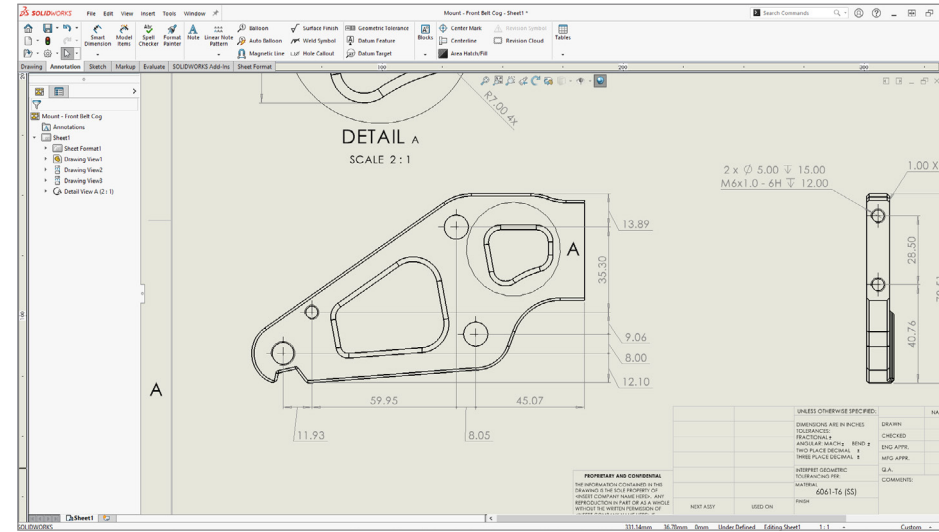
CONCLUSIÓN

DIBUJO Y ADICIÓN DE DETALLES



Cotas anuladas

Obtenga más información sobre qué cotas de un dibujo se han anulado con la posibilidad de mostrar las cotas anuladas en un color diferente de su elección.



Mantenimiento de cotas en cadena

Acelere la adición de detalles a los dibujos mediante el uso de la acotación colineal para las cotas en cadena, y evite la acumulación de cotas mediante las directrices de los estándares de acotación ISO/ANSI. Asegúrese de que las cotas en cadena permanezcan colineales, incluso en espacios limitados. Si el texto de cota y las puntas de flecha se superponen, puede seleccionar opciones para mejorar su ajuste.

INTRODUCCIÓN

TRABAJO DE MANERA MÁS EFICAZ

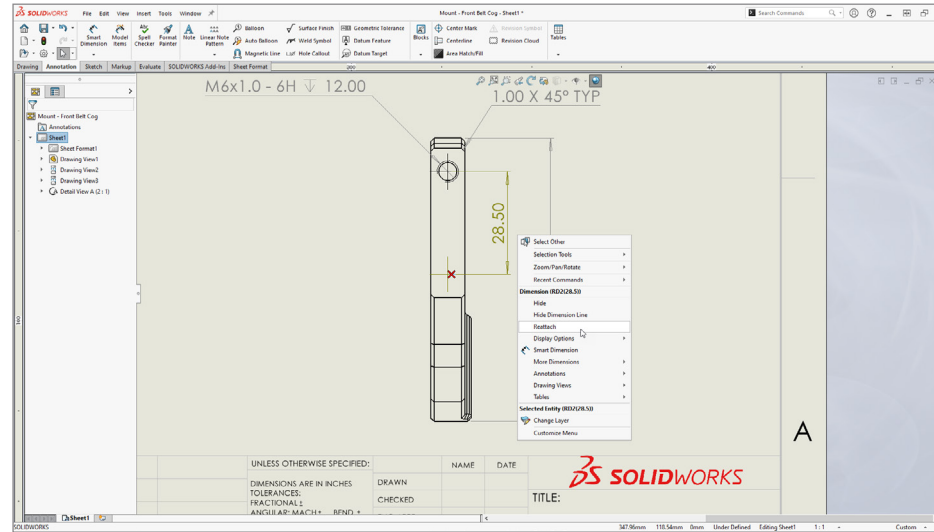
TRABAJO MÁS RÁPIDO

TRABAJO EN EQUIPO

MEJORE SUS DISEÑOS

AMPLÍE SUS HORIZONTES Y SUS HERRAMIENTAS

CONCLUSIÓN



Volver a asociar las cotas colgantes

Acelere la adición de detalles a sus dibujos con mejoras para volver a asociar las cotas colgantes. Una nueva opción denominada Volver a asociar está disponible haciendo clic con el botón derecho del ratón para todas las cotas, incluidas las cotas colgantes. Esto proporciona un flujo de trabajo más preciso para la nueva asociación.

INTRODUCCIÓN

TRABAJE DE MANERA
MÁS EFICAZ

TRABAJE MÁS RÁPIDO

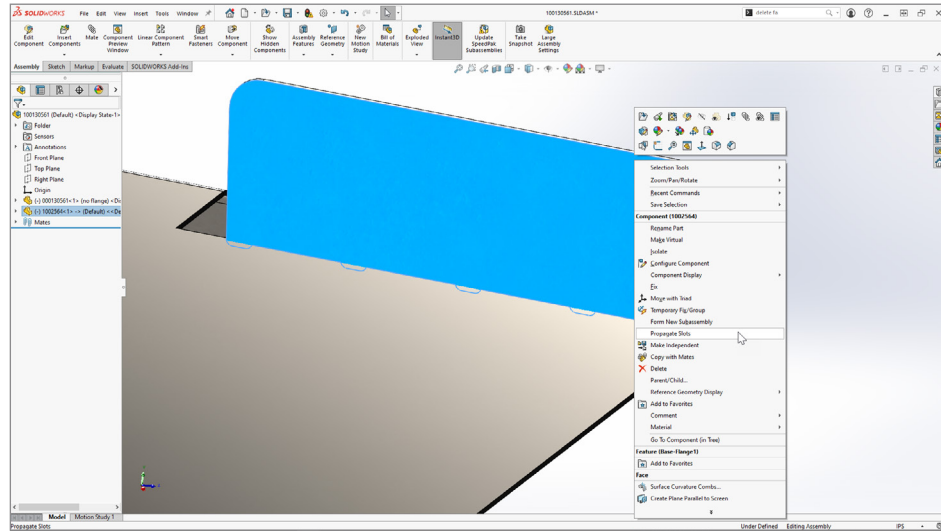
TRABAJE EN EQUIPO

MEJORE SUS DISEÑOS

AMPLÍE SUS HORIZONTES Y
SUS HERRAMIENTAS

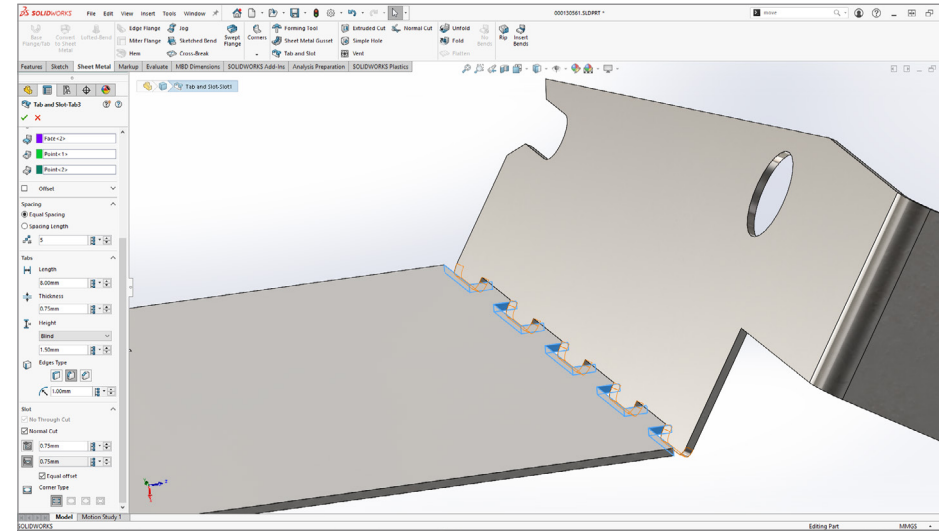
CONCLUSIÓN

CHAPA METÁLICA



Propagación de ranuras

Acelere el diseño de piezas de chapa metálica que contienen las operaciones Pestaña y Ranura. Las ranuras ahora se propagan para todas las instancias de una pieza de pestaña en un ensamblaje, independientemente de cómo se agreguen las otras instancias de la pieza al ensamblaje.



Pestaña y Ranura

Una nueva opción contribuye a mejorar la viabilidad de fabricación de las piezas cuando se utilizan las operaciones Pestaña y Ranura de chapa metálica. Cuando una pieza de pestaña está en ángulo con la superficie donde se colocará la ranura, tiene la opción de seleccionar un Corte normal en la superficie. Un Corte normal se puede fabricar más fácilmente mediante procesos estándar de corte de chapa metálica, como el láser, el chorro de agua y el punzonado.

INTRODUCCIÓN

TRABAJO DE MANERA
MÁS EFICAZ

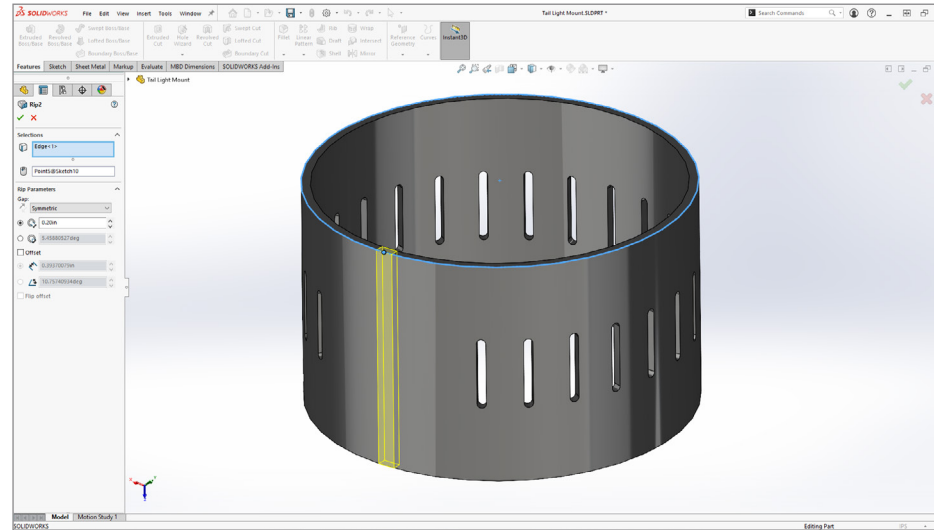
TRABAJO MÁS RÁPIDO

TRABAJO EN EQUIPO

MEJORE SUS DISEÑOS

AMPLÍE SUS HORIZONTES Y
SUS HERRAMIENTAS

CONCLUSIÓN



Herramienta de rasgadura

Utilice la herramienta de rasgadura para convertir piezas sólidas cilíndricas y cónicas de paredes finas en chapas metálicas con menos esfuerzo. Cree una operación de chapa metálica de rasgadura/desahogo en cilindros y conos de paredes finas y, a continuación, utilice el comando Insertar pliegues para convertirlos en piezas de chapa metálica que se puedan aplanar y utilizar para la fabricación.

INTRODUCCIÓN

TRABAJE DE MANERA
MÁS EFICAZ

TRABAJE MÁS RÁPIDO

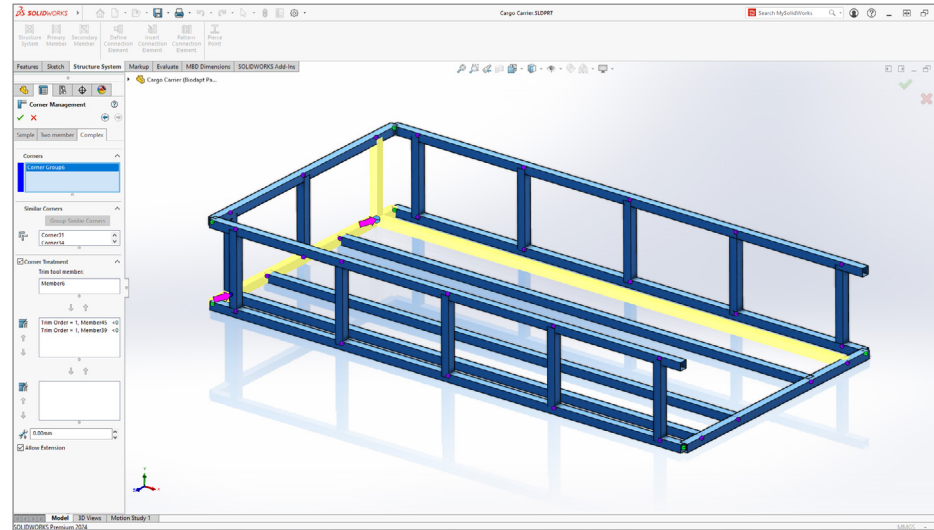
TRABAJE EN EQUIPO

MEJORE SUS DISEÑOS

AMPLÍE SUS HORIZONTES Y
SUS HERRAMIENTAS

CONCLUSIÓN

SISTEMA DE ESTRUCTURA Y PIEZAS SOLDADAS



Tratamientos de esquina

Cree soldaduras en sistemas de estructura con mayor rapidez y menos modificaciones mediante los nuevos tratamientos predeterminados de esquina estándar de la industria. Los tratamientos de esquina predeterminados son ahora más típicos en los tratamientos de esquina estándar que se utilizan en la industria.

Además de estas características, podrá:

- Dedicar menos tiempo a crear cierres estándar con la adición de más de 70 nuevos tipos de cierres ANSI imperial/métrico y las variantes en Toolbox.
- Disfrutar de mejoras de rendimiento espectaculares al trabajar con modelos grandes gracias a la reducción significativa de las pausas al soltar el ratón mientras se giran los modelos, y a un método más inteligente para identificar cuándo es necesaria una reconstrucción del modelo, en especial al abrir archivos y realizar pequeñas ediciones.
- Diseñar rutas de mazos eléctricos en 3D como segmentos únicos o como grupos de cables discretos para proporcionar un mayor detalle.

INTRODUCCIÓN

TRABAJE DE MANERA
MÁS EFICAZ

TRABAJE MÁS RÁPIDO

TRABAJE EN EQUIPO

MEJORE SUS DISEÑOS

AMPLÍE SUS HORIZONTES Y
SUS HERRAMIENTAS

CONCLUSIÓN



TRABAJE EN EQUIPO

SOLIDWORKS es mejor en equipo. Capacite a los miembros de todas las disciplinas de desarrollo de productos con mejoras para los productos de SOLIDWORKS disponibles por un coste adicional: PDM, Simulation, Electrical, Visualize, MBD o Composer, entre otras. Y lo mejor es que SOLIDWORKS ahora incluye acceso a la plataforma **3DEXPERIENCE** con Cloud Services.

INTRODUCCIÓN

TRABAJE DE MANERA
MÁS EFICAZ

TRABAJE MÁS RÁPIDO

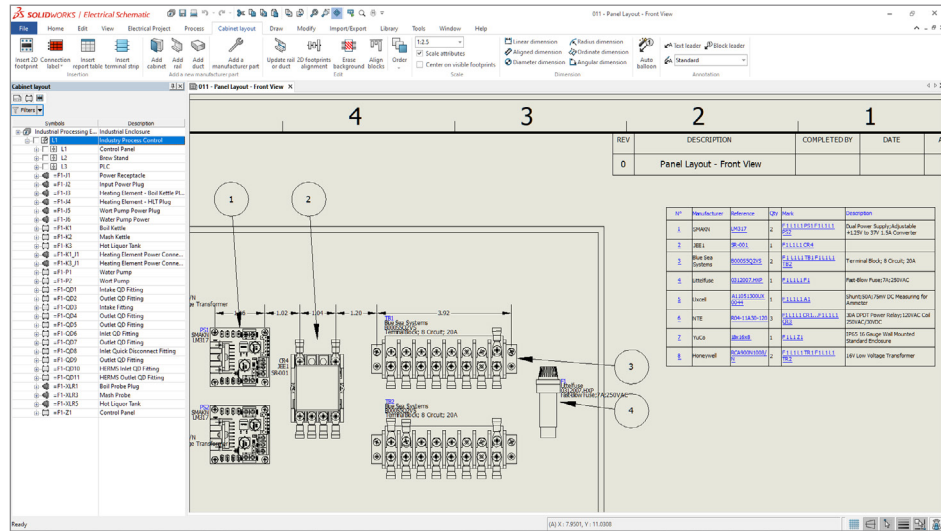
TRABAJE EN EQUIPO

MEJORE SUS DISEÑOS

AMPLÍE SUS HORIZONTES Y
SUS HERRAMIENTAS

CONCLUSIÓN

Algunos aspectos destacados sobre las novedades de estas soluciones:



SOLIDWORKS Electrical

Mejore la documentación mediante la creación de globos automáticos de componentes en dibujos de diseño de componentes eléctricos en 2D como en SOLIDWORKS, y la visualización de tres o más marcas de componente consecutivas como un rango. Mejore el rendimiento 3D mediante la creación o la actualización solo del recorrido eléctrico actual, en lugar de todos los recorridos de todos los ensamblajes.



SOLIDWORKS Visualize

Presente renderizados más realistas y mejore la consistencia visual con la plataforma **3DEXPERIENCE** Platform y otras aplicaciones mediante la adopción de materiales de Renderizado de base física (DSPBR) en SOLIDWORKS Visualize y SOLIDWORKS Visualize Connected.

INTRODUCCIÓN

TRABAJO DE MANERA
MÁS EFICAZ

TRABAJO MÁS RÁPIDO

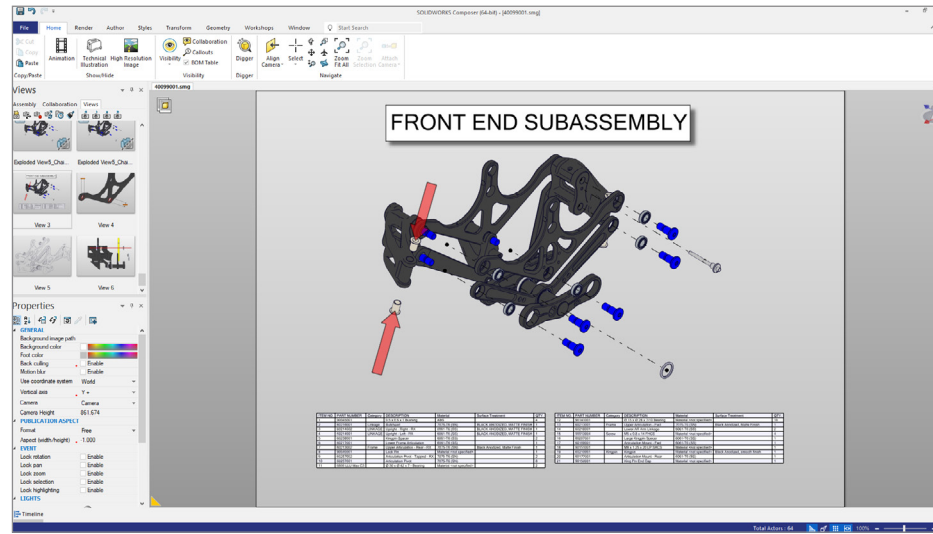
TRABAJO EN EQUIPO

MEJORE SUS DISEÑOS

AMPLÍE SUS HORIZONTES Y
SUS HERRAMIENTAS

CONCLUSIÓN

Algunos aspectos destacados sobre las novedades de estas soluciones:



SOLIDWORKS COMPOSER™

Consulte la información de fabricación de productos (PMI) exportada a un archivo de SOLIDWORKS Composer (SMG) en 3DPlay.

INTRODUCCIÓN

TRABAJO DE MANERA
MÁS EFICAZ

TRABAJO MÁS RÁPIDO

TRABAJO EN EQUIPO

MEJORE SUS DISEÑOS

AMPLÍE SUS HORIZONTES Y
SUS HERRAMIENTAS

CONCLUSIÓN

CONÉCTESE

Dispone de varias opciones para conectar cómodamente los datos de SOLIDWORKS con la plataforma **3DEXPERIENCE** Platform para aumentar la productividad de su equipo y, de ese modo, aprovechar sus capacidades integradas de gestión de datos y colaboración. Si desea seguir utilizando su instalación existente de SOLIDWORKS Desktop, puede utilizar Collaborative Designer para SOLIDWORKS, que conecta sus datos con la plataforma **3DEXPERIENCE** Platform. O bien, si está buscando una nueva instalación de SOLIDWORKS conectada a la nube, puede utilizar **3DEXPERIENCE** SOLIDWORKS, que está conectada de manera nativa a la plataforma. Ambas incluyen todas sus operaciones favoritas de SOLIDWORKS y se instalan localmente. **3DEXPERIENCE** SOLIDWORKS ofrece un nuevo modo sin conexión para que pueda trabajar sin conexión a Internet.

Collaborative Designer for SOLIDWORKS forma parte de los nuevos Cloud Services, disponibles para las nuevas licencias de CAD de SOLIDWORKS para equipos de escritorio adquiridas a partir del 1 de julio de 2023.

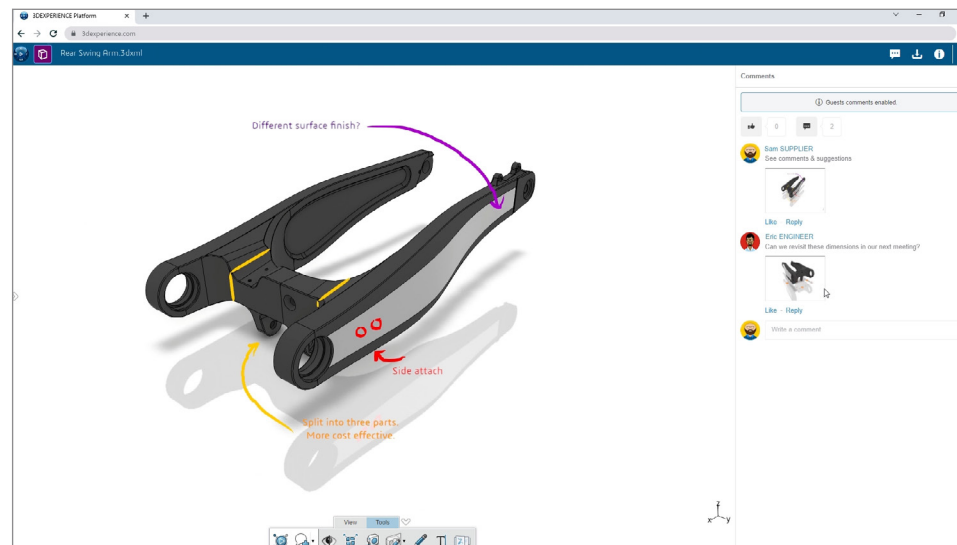
¿Qué capacidades se incluyen con Cloud Services que pueda utilizar hoy mismo?

Compartir y marcar: Capacidad para compartir sus diseños 3D con CUALQUIER USUARIO directamente desde SOLIDWORKS.

Almacenar y revisar: Centro de almacenamiento en línea diseñado específicamente para las relaciones y la colaboración en CAD.

Gestionar y controlar: Acceso completo a un conjunto de herramientas que ayudan a gestionar los datos, realizar aprobaciones y cambios formales, y a mantener las tareas de los proyectos bajo control.

[Haga clic aquí](#) para explorar los beneficios de los Cloud Services y los casos de uso.



Algunas de las operaciones más recientes que puede esperar mediante la conexión de sus datos de SOLIDWORKS con la plataforma **3DEXPERIENCE** Platform:

- Colabore con todos, ya sea de forma interna dentro de su equipo o externa con las partes interesadas sin salir de SOLIDWORKS.
- Personalice las reglas que guían cómo se interpretan las configuraciones de SOLIDWORKS en la plataforma **3DEXPERIENCE** Platform.
- Conozca todas las funciones de la plataforma rápidamente con la aplicación de bienvenida, que ofrece breves tutoriales en vídeo y acceso a recursos más detallados y a las comunidades de usuarios de SOLIDWORKS.
- Utilice la gestión de datos para ajustarse al esquema de revisión de la empresa.
- Sincronice las revisiones de SOLIDWORKS con las revisiones de la plataforma.
- Guarde los datos de los ensamblajes de gran tamaño mientras continúa diseñando con el guardado asíncrono.

INTRODUCCIÓN

TRABAJE DE MANERA MÁS EFICAZ

TRABAJE MÁS RÁPIDO

TRABAJE EN EQUIPO

MEJORE SUS DISEÑOS

AMPLÍE SUS HORIZONTES Y SUS HERRAMIENTAS

CONCLUSIÓN

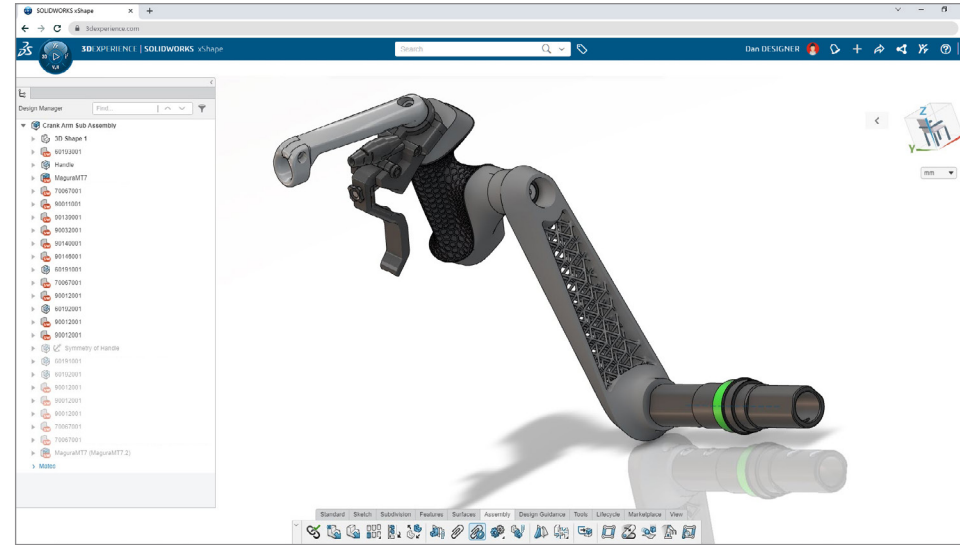
DESCUBRA 3DEXPERIENCE WORKS

Amplíe sus horizontes a medida que su empresa crece con el acceso a las mejores herramientas de su clase en la plataforma **3DEXPERIENCE** Platform durante todo el ciclo de vida de desarrollo del producto, como el diseño de última generación, la simulación avanzada o la fabricación, entre otras.

Las funciones de diseño basadas en navegador de SOLIDWORKS, como 3D Creator, 3D Sculptor y Manufacturing Definition Creator, trabajan con diseño paramétrico, modelado de forma libre, diseño de estructura, chapa metálica y moldes, entre otros.

Con las actualizaciones automáticas en las funciones de diseño basadas en navegador, siempre tendrá acceso a las actualizaciones más recientes, que ahora incluyen la capacidad de encontrar y acceder a sus herramientas favoritas con la nueva búsqueda de comandos, así como la compatibilidad con CATIA® Eco-Design Engineer, para que pueda diseñar productos más ecológicos desde cualquier lugar y en cualquier dispositivo.

Con la simulación de **3DEXPERIENCE** Works, puede crear aún más situaciones hipotéticas para ofrecer productos mejores y más sostenibles a tiempo y dentro del presupuesto con acceso a las herramientas de simulación de estructuras, plásticos, líquidos y electromagnética más potentes. Supere los desafíos de desarrollo de productos y obtenga una ventaja competitiva mediante la actualización de sus capacidades de ingeniería y la conexión de los equipos en la plataforma **3DEXPERIENCE** Platform.



Independientemente del tamaño de su planta de producción, mejorar la eficiencia siempre es una buena opción. Las soluciones de fabricación de **3DEXPERIENCE** Works incluyen el mecanizado, la programación de robots y la simulación de flujos de trabajo, entre otras características. Los datos y los hilos digitales son esenciales para una toma de decisiones rápida y precisa, y gracias a la plataforma **3DEXPERIENCE** Platform tendrá acceso a soluciones diseñadas específicamente y podrá conectarse con sus equipos.

La plataforma **3DEXPERIENCE** Platform reúne todas las herramientas y a todos los usuarios en un entorno seguro. Ventajas adicionales:

- Colaboración en tiempo real
- Gestión de datos de nube "lista para usar"
- Reducción de los gastos de TI sin necesidad de configurar ningún servidor y sin actualizaciones de software
- Posibilidad de ampliar sus capacidades con herramientas adicionales líderes de la industria para el diseño, la simulación, la gestión de datos y la fabricación

INTRODUCCIÓN

TRABAJE DE MANERA
MÁS EFICAZ

TRABAJE MÁS RÁPIDO

TRABAJE EN EQUIPO

MEJORE SUS DISEÑOS

AMPLÍE SUS HORIZONTES Y
SUS HERRAMIENTAS

CONCLUSIÓN

CONCLUSIÓN

¿ESTÁ LISTO PARA COMENZAR A TRABAJAR DE FORMA MÁS INTELIGENTE, MÁS RÁPIDA Y EN EQUIPO?

En SOLIDWORKS creemos que, para seguir siendo competitivo y destacar entre los demás, es necesario crear no solo el mejor producto posible, sino también una experiencia. "Al ofrecer una experiencia única, una empresa pasa a ser imprescindible", afirma Manish Kumar, director ejecutivo de SOLIDWORKS.

Las principales mejoras de SOLIDWORKS 2024 proporcionan mejoras para los productos existentes y nuevas funciones innovadoras que le permiten trabajar de forma más inteligente, más rápida y en equipo y, en definitiva, crear una experiencia única.

SOLIDWORKS 2024 está disponible hoy mismo. [Póngase en contacto con su distribuidor](#) para obtener una demostración práctica y ver cómo puede acceder a Cloud Services.

Vea los vídeos de demostración y los casos de uso de SOLIDWORKS 2024 [aquí](#).

[Haga clic aquí](#) para explorar las nuevas capacidades que le permiten centrarse en el diseño con Cloud Services.

La plataforma 3DEXPERIENCE® impulsa nuestras aplicaciones y ofrece un extenso portfolio de experiencias que dan solución a 12 industrias diferentes.

Dassault Systèmes, la 3DEXPERIENCE Company, es un catalizador del progreso humano. Suministramos a empresas y usuarios entornos virtuales colaborativos en los que pueden dar rienda suelta a su imaginación para crear diseños innovadores y sostenibles. Al crear experiencias de gemelos virtuales del mundo real con nuestras aplicaciones y 3DEXPERIENCE Platform, nuestros clientes pueden redefinir los procesos de creación, producción y gestión del ciclo de vida de sus productos, y contribuyen así a lograr un mundo más sostenible. La ventaja de la economía de la experiencia es que se centra en las personas para el beneficio de todos: consumidores, pacientes y ciudadanos.

Dassault Systèmes aporta valor a más de 300 000 clientes de todo tipo, de cualquier sector y en más de 150 países. Si desea obtener más información, [visite www.3ds.com/es](http://www.3ds.com/es).



3DEXPERIENCE®

INTRODUCCIÓN

TRABAJE DE MANERA
MÁS EFICAZ

TRABAJE MÁS RÁPIDO

TRABAJE EN EQUIPO

MEJORE SUS DISEÑOS

AMPLÍE SUS HORIZONTES Y
SUS HERRAMIENTAS

CONCLUSIÓN