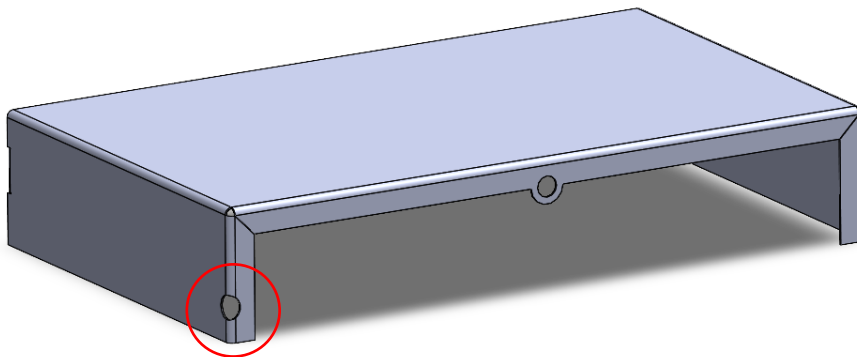




## Cortes en curvas de chapa metálica

Cuando trabajamos con chapa metálica, muchas veces tenemos que crear un corte en una zona curvada o en un borde, como podría ser el siguiente caso:



Para realizar este tipo de corte se deberán seguir los siguientes pasos:






# SOLIDWORKS Tips

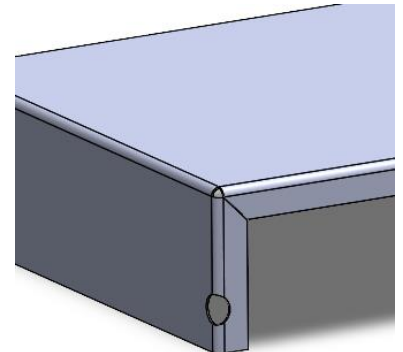
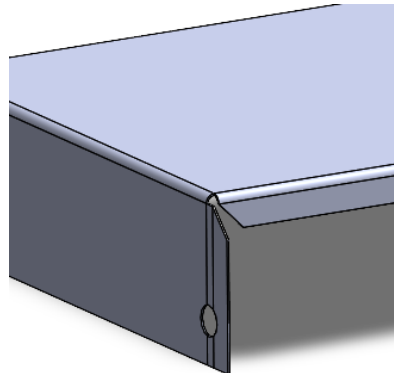
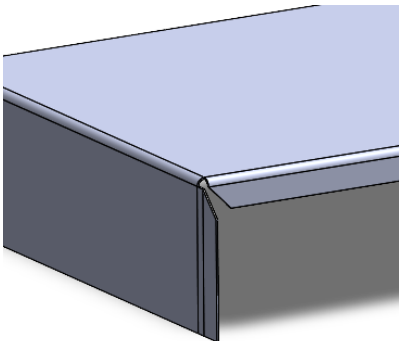
## Cortes en curvas de chapa metálica

Documento N°113

Dpto. Soporte al Cliente de SOLIDBI

Primero se deberá desdoblar la chapa en esa zona, después realizar el corte y finalmente volver a doblar la chapa:

- ▶  Desdoblar1
- ▶  Cortar-Extruir2
- ▶  Doblar1





# SOLIDWORKS Tips

## Cortes en curvas de chapa metálica

Documento N°113

Dpto. Soporte al Cliente de SOLIDBI

### CONTACTO SOLIDBI



[www.solid-bi.es](http://www.solid-bi.es)



943 453 650



[hablamos@solid-bi.es](mailto:hablamos@solid-bi.es)